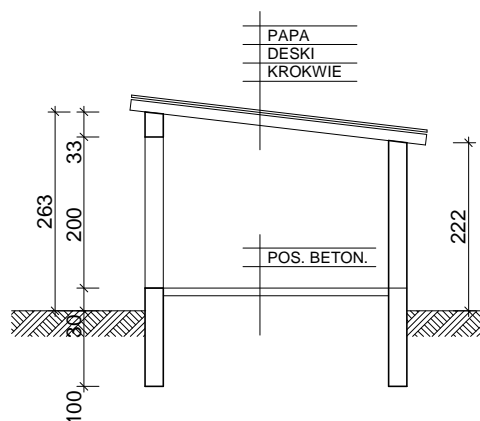
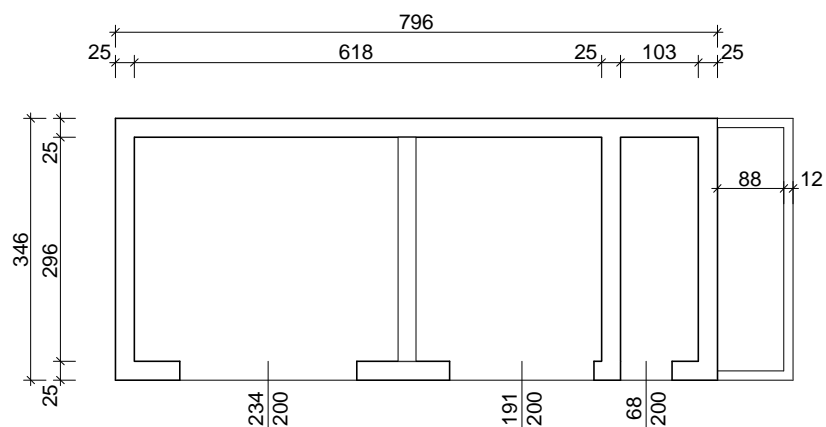


ELEWACJE



RZUT



PRZEKRÓJ

 KOMPLEXBUD 98-200 Sieradz ul. Kruczkowskiego 6 tel. 8223033		
Obiekt	Budynek gospodarczy, Wilczków dz. nr ew. 110, gm. Goszczanów	
Inwestor	Gmina Goszczanów 98-215 Goszczanów, ul. Kaliska 19	
Nazwa rysunku	RZUT, PRZEKRÓJ ELEWACJE	Branża BUDOWLANA
Opracował	mgr inż. W. Oracz nr upr. 797/88	02.2013
	techn. bud. D. Krystkiewicz nr upr. LOD/0392/ZOOK/05	02.2013
		Skala 1:100
		Rys. nr A 5